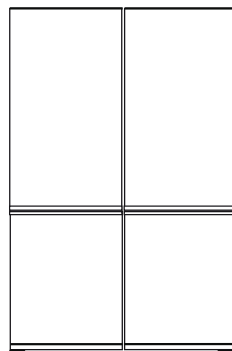




***Buzdolabı
Kullanma Kılavuzu***

*2485 E
2486 EIY
2486 CEIY
2483 CESY*



Lütfen önce bu kılavuzu okuyun!

Değerli Müşterimiz,

Ürünümüzü tercih ettiğiniz için teşekkür ederiz. Yüksek kalite ve teknoloji ile üretilmiş olan ürününüzün size en iyi verimi sunmasını istiyoruz. Bunun için, bu kılavuzun tamamını ve verilen diğer belgeleri ürünü kullanmadan önce dikkatle okuyun ve bir başvuru kaynağı olarak saklayın. Ürünü başka birisine vererseniz, kullanma kılavuzunu da birlikte verin. Kullanma kılavuzunda belirtilen tüm bilgi ve uyarıları dikkate alarak talimatlara uyun.

Bu kullanma kılavuzunun başka modeller için de geçerli olabileceğini unutmayın. Modeller arasındaki farklar kılavuzda açık bir şekilde belirtilmiştir.

Semboller ve açıklamaları

Kullanma kılavuzunda şu semboller yer almaktadır:

	Önemli bilgiler veya kullanımla ilgili faydalı ipuçları.
	Can ve mal açısından tehlikeli durumlara karşı uyarı.
	Elektrik çarpmasına karşı uyarı.
	Ürünün ambalajı, Ulusal Çevre Mevzuatımız gereği geri dönüştürülebilir malzemelerden üretilmiştir.



Bu ürün, çevreye saygılı modern tesislerde doğaya zarar vermeden üretilmiştir.



AEEE Yönetmeliğine Uygundur.

PCB içermez

İçindekiler

1 Önemli güvenlik ve çevre talimatları 4

1.1. Genel güvenlik	4
1.1.1 HCA uyarısı	5
1.1.2 Su pınarlı ürünler için	5
1.2. Kullanım amacı	5
1.3. Çocuk güvenliği	5
1.4. AEEE yönetmeliğine uyum ve atık ürünün elden çıkarılması	6
1.5. Ambalaj bilgisi	6

2 Buzdolabınız 7

3 Kurulum 8

3.1. Kurulum için doğru yer	8
3.2. Plastik takozların takılması	8
3.3. Elektrik bağlantısı	9
3.4. Ayakların ayarlanması	9
3.5. Aydınlatma lambası	9
3.6. Kapı açık uyarısı	9
3.7. Ürünün taşınması	9

4 Ön hazırlık 10

4.1. Enerji tasarrufu için yapılması gerekenler	10
4.2. Soğutucu bölme için öneriler	10
4.3. İlk kullanım	10

5 Ürünün kullanılması 11

5.1. Gösterge paneli	11
5.2. İkili soğutma sistemi	16
5.3. Taze yiyeceklerin dondurulması	16
5.4. Dondurulmuş yiyeceklerin saklanması ile ilgili tavsiyeler	17
5.5. Yiyeceklerin yerleştirilmesi	17
5.6. Derin dondurucu bilgileri	17
5.7. Buz makinesi	18
5.8. Buzmatik	18
5.9. Buz kabı	19
5.10. Buz çözme	19
5.11. Mavi ışık	19
5.12. Yumurtalık	19
5.13. Koku filtresi ve temizlenmesi	20

5.14. Kahvaltılık bölmesi	20
5.15. Kayar saklama kabı	20
5.16. Döner saklama kutusu	21
5.17. Sebzelik	22
5.18. Su pınarının kullanılması	23
5.19. Su pınarının su deposunun doldurulması	23
5.20. Su deposunun temizlenmesi	24
5.21. Damlama tepsisi	25

6 Bakım ve temizlik 26

6.1. Kötü kokuların önlenmesi	26
6.2. Plastik yüzeylerin korunması	26

7 Sorun giderme 27

8 Tüketici hizmetleri 30

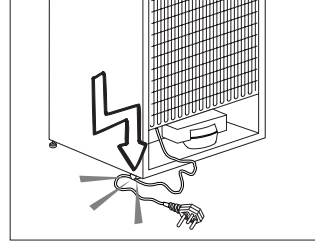
9 Müşteri memnuniyeti politikası 31

1 Önemli güvenlik ve çevre talimatları

Bu bölümde, yaralanma ya da maddi hasar tehlikelerini önlemeye yardımcı olacak güvenlik talimatları yer almaktadır. Bu talimatlara uyulmaması halinde her türlü garanti geçersiz hale gelir.

1.1. Genel güvenlik

- Bu ürün, ürünün güvenli bir şekilde kullanımı ve tehlikeleri hakkında nezaret edildikleri veya eğitim verildikleri sürece 8 yaş ve üstü çocuklar ile fiziksel, duyuşsal veya zihinsel yetenekleri tam gelişmemiş veya tecrübe ve bilgi eksiği bulunan insanlar tarafından kullanılabilir. Çocuklar cihaz ile oynamamalıdır. Temizlik ve kullanıcı bakım işlemleri kendilerine nezaret eden biri olmadığı sürece çocuklar tarafından gerçekleştirilmemelidir.
- Ürünle ilgili her türlü soru ve sorun için yetkili servise danışın. Yetkili servisin bilgisi dışında ürüne müdahale etmeyin ve ettirmeyin.
- Ürün çalışırken arıza yaparsa fişten çekin.
- Ürün arızalı ise yetkili servis tarafından onarılmadan çalıştırılmamalıdır! Elektrik çarpması tehlikesi vardır!
- Ürünü, Tıp Etiketindeki değerlere uygun bir sigorta tarafından korunan topraklı bir prize bağlayın. Topraklama tesisatını ehliyetli bir elektrikçiye yaptırın. Ürünün, yerel yönetmeliklere uygun topraklama yapılmadan kullanılması halinde ortaya çıkacak zararlardan firmamız sorumlu olmayacaktır.
- Ürün kullanımda değilse fişini çekin.
- Ürünü üzerine su püskürterek veya su dökerek kesinlikle yıkamayın! Elektrik çarpması tehlikesi vardır!
- Fişe veya prize ıslak ellerle kesinlikle dokunmayın! Fişi çekmek için kablosundan tutmayın, her zaman fişten tutarak çekin.
- Elektrik fişinin ucunu düzenli olarak kuru bir bez ile temizleyin; aksi takdirde yangın çıkabilir.



- Priz gevşekse ürünün fişini prize takmayın.
- Ürünü elektrik tasarrufu sağlayan elektronik sistemlere bağlamayın. Bu sistemler cihaza zarar verir.
- Kurulum, bakım, temizlik ve tamir işlemleri sırasında ürünün fişini prizden çekin.
- Kulaahlı dondurma, küp buz vb. yiyecekleri dondurucu bölmeden çıkardıktan sonra hemen yemeyin! Ağzınızda soğuk yanığına neden olabilir!
- Dondurulmuş yiyecekleri ıslak elle dokunmayın! Elinize yapışabilirler!
- Şişe ve kutulardaki sıvı içecekleri dondurucu bölme koymayın. Patlayabilirler!
- Üründeki temizleme ve eritme işlemi için kesinlikle buhar veya buharlı temizlik malzemeleri kullanmayın. Buhar, üründeki elektrikli bölgelere temas ederek kısa devre veya elektrik çarpmasına neden olur!
- Buz çözme hızlandırmak için üreticinin önerdiklerinin dışında mekanik gereçler ya da başka araçlar kullanmayın.
- Ürünün kapı ve çekmece gibi kısımlarını kesinlikle destek veya basamak olarak kullanmayın. Ürünün devrilmesine veya aksamlarının zarar görmesine neden olursunuz.
- Ürünün soğutma gazı dolaşımının gerçekleştiği kısımlarında kesici ve delici aletler kullanarak soğutucu devreye zarar vermeyin. Evaporatördeki gaz kanallarının, boru uzantılarının ve üst yüzey kaplamalarının delinmesi durumunda püskürecek soğutma gazı cilt tahrişleri ve göz yaralanmalarına neden olabilir.
- Üründeki havalandırma deliklerinin üzerini örtmeyin, herhangi bir cisimle kapamayın.
- Alkollü içecekleri, ağızları sıkı bir şekilde kapalı ve dik olarak yerleştirin.

1 Önemli güvenlik ve çevre talimatları

- Yangın veya patlama riski olduğu için, ürünün yakınında alev alan gazlı spreyley püskürtmeyin.
- Yanıcı ve yanıcı gaz ihtiva eden ürünleri (sprey vb.) ve patlayıcı maddeleri üründe saklamayın.
- Ürünün üstüne içi sıvı dolu kaplar koymayın. Elektrikli bir parçanın üzerine su sıçrarsa elektrik çarpması ve yangın riski ortaya çıkar.
- Hassas sıcaklık kontrolü gerektiren ürünleri (aş, ısıya duyarlı ilaç, bilimsel malzemeler vb.) üründe saklamayın.
- Ürün uzun süre kullanılmıyacaksa fişini elektrik prizinden çekin ve içindeki yiyecekleri çıkarın.
- Üründe mavi ışık varsa optik cihazlarla veya çıplak gözle ışığa bakmayın.
- Ürünü yağmur, kar, güneş ve rüzgara maruz bırakmak elektrik güvenliği açısından tehlikelidir.
- Mekanik kontrollü (termostatlı) ürünlerde, ürünün fişini prizden çektikten veya elektrik kesilip geldikten sonra, fişi tekrar takmak için en az 5 dakika bekleyin.
- Ürünü taşıırken elektrik kablosunun hasar görmemesine dikkat edin. Elektrik kablosunun üzerine ağır nesnelere yerleştirmeyin. Hasarlı elektrik kablosu yangına sebep olabilir.
- Ürünün içine kapasitesinden fazla yiyecek koymayın. Kapak açıldığında yere düşerek size veya ürüne zarar verebilirler. Ürünün üzerine eşya konması durumunda da benzer problemler yaşanabilir.
- Ürünün kapısında kol varsa, ürünün yerini değiştirirken kolundan tutarak çekmeyin. Kol yerinden çıkabilir.
- Ürünün içinde bulunan hareketli aksamlara elinizi veya vücudunuzun herhangi bir kısmını sıkıştırmamaya dikkat edin.

1.1.1 HCA uyarısı

- Ürün R600a gazı içeren soğutma sistemine sahipse kullanım ve taşıma sırasında soğutma sisteminin ve boruların zarar görmemesine dikkat edin. Bu gaz yanıcıdır. Soğutma sistemi zarar görmüşse, ürünü, sistemin alev almasına neden olabilecek potansiyel kaynaklardan uzak tutun ve ürünün bulunduğu odayı hemen havalandırın.



Ürün R134a gazı içeren soğutma sistemine sahipse bu uyarıyı dikkate almayın.



Ürünün hangi gazla üretildiği bilgisini ürünün sol iç kısmında yer alan etikete bakarak öğrenebilirsiniz.



UYARI: Ürünü kesinlikle ateşe atmayın

1.1.2 Su pınarlı ürünler için

- Su şebekesi basıncı en az 1 bar en fazla 8 bar olmalıdır.
- Yalnızca içme suyu kullanın.

1.2. Kullanım amacı

- Bu ürün;
 - evlerde ve ev benzeri kapalı alanlarda;
 - mağaza ve ofis benzeri kapalı çalışma alanlarında;
 - çiftlik evi, otel ve pansiyon benzeri kapalı konaklama alanlarında kullanılmak üzere tasarlanmıştır.
- Ürün dış mekanlarda kullanılmamalıdır.
- Ürün, yalnızca yiyeceklerin saklanması için kullanılmalıdır.
- Üretici, hatalı kullanım veya taşıma nedeniyle oluşan herhangi bir zarardan dolayı sorumlu kabul etmez.
- Satın almış olduğunuz ürünün kullanım ömrü 10 yıldır. Bu, ürünün tanımlandığı şekilde çalışabilmesi için gerekli yedek parçaları bulundurma süresidir.

1.3. Çocuk güvenliği

- Ambalaj malzemeleri çocuklar için tehlikelidir. Ambalaj malzemelerini çocukların ulaşamayacağı yerde saklayın.
- Elektrikli ürünler, çocuklar için tehlikelidir. Ürün çalışırken çocukları üründen uzak tutun ve ürünle oynamalarına izin vermeyin.
- Ürünün kapısında kilit varsa anahtar, çocukların ulaşamayacağı yerde tutun.

1 Önemli güvenlik ve çevre talimatları

1.4. AEEE yönetmeliğine uyum ve atık ürünün elden çıkarılması

Bu ürün, T.C. Çevre ve Şehircilik Bakanlığı tarafından yayımlanan "Atık Elektrikli ve Elektronik Eşyaların Kontrolü Yönetmeliği"nde belirtilen zararlı ve yasaklı maddeleri içermez. AEEE Yönetmeliğine uygundur.



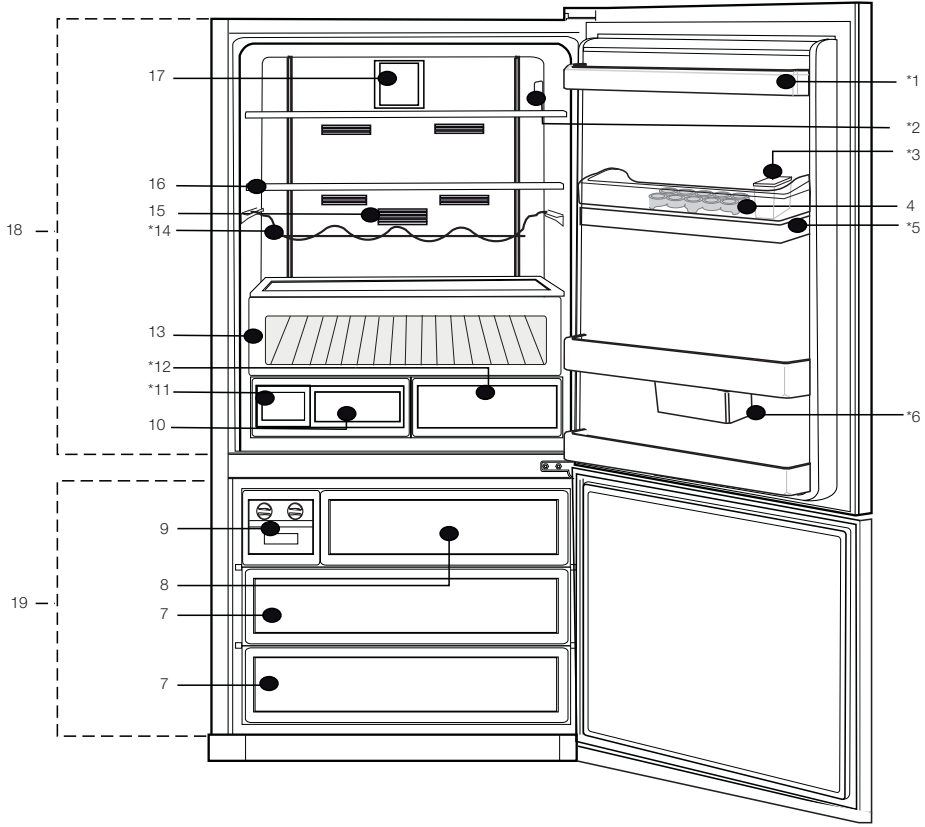
Bu ürün, geri dönüşümlü ve tekrar kullanılabilir nitelikteki yüksek kaliteli parça ve malzemelerden üretilmiştir. Bu nedenle, ürünü, hizmet ömrünün sonunda evsel veya diğer atıklarla birlikte atmayın. Elektrikli ve elektronik cihazların geri dönüşümü

için bir toplama noktasına götürün. Bu toplama noktalarını bölgenizdeki yerel yönetime sorun. Kullanılmış ürünleri geri kazanıma vererek çevrenin ve doğal kaynakların korunmasına yardımcı olun. Ürünü atmadan önce çocukların güvenliği için elektrik fişini kesin ve kapıda kilit varsa çalışmaz duruma getirin.

1.5. Ambalaj bilgisi

- Ürünün ambalajı, Ulusal Mevzuatımız gereği geri dönüştürülebilir malzemelerden üretilmiştir. Ambalaj atığını evsel veya diğer atıklarla birlikte atmayın, yerel yetkililerin belirttiği ambalaj toplama noktalarına atın.

2 Buzdolabınız



1. Soğutucu bölme kapı rafları
2. Ekran
3. Su pınarı doldurma haznesi
4. Yumurtalık
5. Su pınarı deposu
6. Döner saklama kutusu
7. Dondurucu bölme çekmeceleri
8. Buzmatik çekmecesi
9. Buzmatik
10. Sebzelik

11. Su tankı
 12. Sebzelik
 13. Sıfır derece bölmesi
 14. Şişe rafı
 15. Koku filtresi
 16. Soğutucu bölme cam rafları
 17. Fan
 18. Soğutucu bölme cam rafları
 19. Dondurucu bölme
- *opsiyonel



***opsiyonel:** Bu kullanma kılavuzunda yer alan şekiller örnek olarak verilmiş olup ürününüzle birebir aynı olmayabilir. Satın almış olduğunuz üründe ilgili parçalar yoksa, şekil başka modeller için geçerlidir.

3 Kurulum

Kurulum ve tamir işlemlerini her zaman Yetkili Servise yaptırın. Yetkili olmayan kişiler tarafından yapılan işlemlerden doğabilecek zararlardan üretici firma sorumlu tutulamaz.

Ürünün kurulumu için size en yakın Yetkili Servise başvurun. Ürünü kullanıma hazır duruma getirmek için Yetkili Servisi çağırmadan önce elektrik tesisatının uygun olduğundan emin olun. Değilse ehliyetli bir elektrikçi çağırarak gerekli düzenlemeleri yaptırın.



Ürünün yerleştirileceği yerin ve elektrik tesisatının hazırlanması müşteriye aittir.



Kurulum esnasında ürünün elektrik fişi kesinlikle prize takılı olmamalıdır. Aksi halde ölüm ya da ciddi yaralanma tehlikesi vardır!



UYARI: Kurulum ve elektrik bağlantıları Yetkili Servis tarafından yapılmalıdır. Yetkili olmayan kişiler tarafından yapılan işlemler nedeniyle doğabilecek zararlardan üretici firma sorumlu tutulamaz.



UYARI: Ürünü kurmadan önce üzerinde herhangi bir hasar olup olmadığını kontrol edin. Ürün hasarlıysa kurulumunu yaptırmayın. Hasarlı ürünler güvenliğinizi için tehlike oluşturur.



Montaj ya da temizlik işlemlerinin ardından ürünün yerine itilmesi sırasında elektrik kablosunun ezilmemesine dikkat edin.

3.1. Kurulum için doğru yer



UYARI: Ürünün yerleştirileceği odanın kapısı, ürünün geçemeyeceği kadar darsa kapılar çıkarılıp ürünün yan çevrilerek geçirilmesi gerekir.

- Ürünü rahat kullanabileceğiniz bir yere yerleştirin.
- Ürünü ocak, fırın, kalorifer peteği ve soba gibi ısı kaynaklarından en az 30 cm, elektrikli fırınlardan en az 5 cm uzağa kurun. Ürün, kurulumdan sonra doğrudan güneş ışığına maruz kalmamalı ve rutubetli yerde bulundurulmamalıdır.
- Ürününüzün verimli çalışabilmesi için çevresinde uygun bir hava dolaşımı olmalıdır.

Ürünü duvara girintili bir yere yerleştirilecekseniz tavanla ve yan duvarlarla arasında en az 5 cm boşluk olmasına dikkat edin.

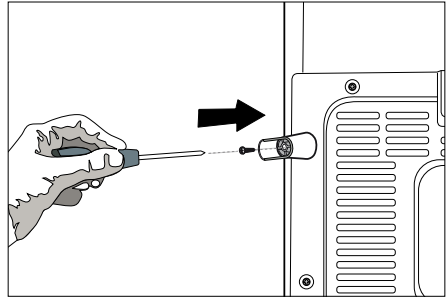
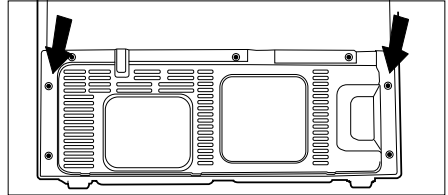
- Ürünü, halı veya kilim gibi malzemelerin üzerine yerleştirmeyin.
- Sarsıntıları önlemek için ürünü düz bir zemine yerleştirin.
- Sıcaklığın 10°C'nin altına düştüğü ortamlara ürünü kurmayın.



İki soğutucu yan yana yerleştiriliyorsa aralarında en az 8 cm boşluk bırakılmalıdır. Aksi takdirde, birbirine bakan yan duvarlarda nem oluşabilir.

3.2. Plastik takozların takılması

Ürünle duvar arasındaki hava dolaşımını sağlayacak mesafe'yi korumak için plastik takozlar kullanılmaktadır. 2 adet plastik takozu şekilde görüldüğü gibi arka havalandırma kapağına takın. Takozları takmak için üründeki vidaları söküp plastik takozlarla aynı poşette bulunan vidaları kullanın.





3 Kurulum

3.3. Elektrik bağlantısı


Ürünü, Tip Etiketindeki değerlere uygun bir sigorta tarafından korunan topraklı bir prize bağlayın. Ürünün, yerel yönetmeliklere uygun topraklama yapılmadan kullanılması halinde ortaya çıkacak zararlardan firmamız sorumlu olmayacaktır.

- Elektriksel bağlantı ulusal yönetmeliklerle uyumlu olmalıdır.
- Elektrik kablosunun fişi, kurulumdan sonra kolay erişilebilir olmalıdır.
- Voltaj ve izin verilen sigorta koruması ürün iç kısmına yapılandırılan tip etiketinde belirtilmiştir. Evinizdeki sigortanın akım değeri tip etiketinde belirtilen değerlere uygun değilse, ehliyetli bir elektrikçiye uygun bir sigorta bağlatın.
- Belirtilen voltaj, şebeke voltajınıza eş değer olmalıdır.
- Uzatma kabloları ya da çoklu prizlerle bağlantı yapmayın.

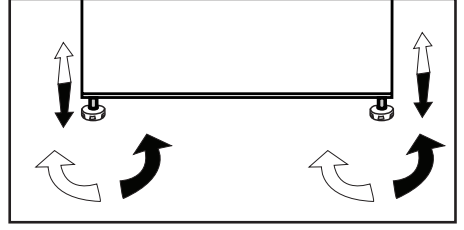
	UYARI: Hasar görmüş elektrik kablosu Yetkili Servis tarafından değiştirilmelidir.
	UYARI: Ürün arızalı ise onarılmadan çalıştırılmamalıdır! Elektrik çarpması tehlikesi vardır!

3.4. Ayakların ayarlanması

Ürün, yerleştirdiğiniz yerde dengesiz duruyorsa ayaklarını ayarlayın. Bu işlemi yaparken birinden ürünü hafifçe kaldırması için yardım almanız size kolaylık sağlayacaktır.

	UYARI: Öncelikle ürünün elektrik bağlantısını kesin. Ayaklar ayarlanırken ürün prize takılı olmamalıdır. Elektrik çarpması riski vardır!
--	---

Ön ayakları döndürerek ürünü dengeleyin. Ok yönüne döndürüldüğünde ayağın bulunduğu köşe alçalır, diğer yöne döndürüldüğünde yükselir.



3.5. Aydınlatma lambası

Aydınlatma lambalarının yanmaması veya bozulması durumunda kesinlikle müdahale etmeyin ve en yakın yetkili servise başvurun.




3.6. Kapı açık uyarısı

(Bu özellik opsiyoneldir)

Ürününüzün kapısı 1 dakika süre açık kaldığında uyarı sesi duyulur. Kapı kapatıldığında veya varsa, ekran düğmelerinden herhangi birine basıldığında bu ses kesilir.

3.7. Ürünün taşınması

1. Ürünü taşımadan önce, elektrik fişini prizden çekin.
2. Ürünün içini "Bakım ve temizlik" bölümünde tavsiye edildiği şekilde temizleyin.
3. Tekrar ambalajlanmadan önce ürünün içindeki raf, aksesuar, sebzelik vb. parçaları bantlayarak sabitleyin.

	Ambalaj, kalın bantla bantlanmalı veya sağlam iplerle bağlanmalı ve ambalaj üzerinde belirtilen taşıma kurallarına mutlaka uyulmalıdır.
	Orijinal ambalaj ve köpükler cihazınızın taşınması sırasında kullanılmak üzere saklanmalıdır.
	Ambalaj malzemeleri çocuklar için tehlikelidir. Ambalaj malzemelerini çocukların ulaşamayacağı bir yerde saklayın.

4 Ön hazırlık

4.1. Enerji tasarrufu için yapılması gerekenler



Ürünün elektronik enerji tasarruf sistemlerine bağlanması, ürüne zarar verebileceği için sakıncalıdır.

- Ürünün kapılarını uzun süre açık tutmayın.
- Ürüne sıcak yiyecek ya da içecek koymayın.
- Ürünü aşırı doldurmayın. İçerideki hava akımı engellendiğinde soğutma kapasitesi düşer.
- Ürün doğrudan güneş ışığı alan yerlere yerleştirilmemelidir. Ocak fırın, kalorifer peteği ve soba gibi ısı kaynaklarından en az 30 cm, elektrikli fırınlardan ise en az 5 cm uzakta olmalıdır.
- Yiyeceklerinizi ürüne kapalı kaplarda koyun.
- Ürünün dondurucu bölümüne, dondurucu bölme rafını veya çekmeceyi çıkararak maksimum miktarda yiyecek yükleyebilirsiniz. Ürünün beyan edilen enerji tüketimi, dondurucu bölme rafı veya çekmece olmadan ve maksimum yiyecek yüklü halde belirlenmiştir. Dondurulacak yiyeceklerin şekline ve büyüklüğüne göre raf veya çekmece kullanmakta sakınca yoktur.
- Dondurulmuş yiyecekleri soğutucu bölmede çözdürmeniz, hem enerji tasarrufu sağlayacak hem de yiyeceğin kalitesini koruyacaktır.



Ürünün bulunduğu odada sıcaklığın en az 10°C olması gerekir. Ürünün bundan daha soğuk ortamlarda çalıştırılması tavsiye edilmez.



Ürünün içi temizlenmiş olmalıdır.

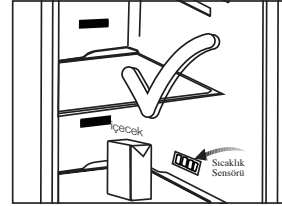
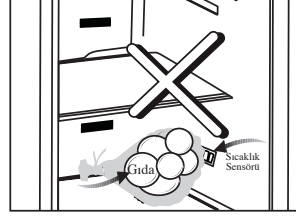


İki soğutucu yan yana yerleştiriliyorsa aralarında en az 4 cm boşluk bırakılmalıdır.

4.2. Soğutucu bölme için öneriler

- Lütfen yiyeceklerin soğutucu bölmedeki sıcaklık sensörüne temas etmesine izin vermeyin. Soğutucu bölmeyi ideal saklama sıcaklığında muhafaza etmek için, sensörün yiyeceklerle engellenmemesi gerekir.

- Sıcak yiyecekleri ve içecekleri ürünün içine koymayın.



4.3. İlk kullanım

Ürünü kullanmaya başlamadan önce, “Önemli güvenlik ve çevre talimatları” ve “Kurulum” bölümündeki talimatlara uygun hazırlıkların yapıldığını kontrol edin.

- Ürünün içini “Bakım ve temizlik” bölümünde tavsiye edildiği şekilde temizleyin. Çalıştırmadan önce içinin kuru olmasına dikkat edin.
- Ürünün fişini topraklı duvar prizine takın. Kapı açıldığı zaman iç aydınlatma devreye girecektir.
- Ürünü 6 saat boyunca yiyecek koymadan boş olarak çalıştırın ve kapısını çok gerekmedikçe açmayın.



Kompresör çalışmaya başladığında bir ses duyacaksınız. Soğutma sistemi içerisindeki sıkışmış sıvı ve gazlar, kompresör çalışmıyor olsa da ses çıkarabilir ve bu normaldir.

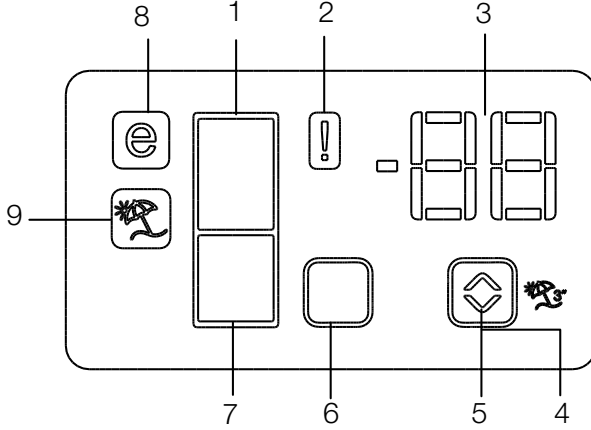


Ürünün ön kenarları sıcak olabilir. Bu normaldir. Bu alanlar, yoğunlaşmayı önlemek için ısınacak şekilde tasarlanmıştır.

5 Ürünün kullanılması

5.1. Gösterge paneli

Gösterge panelleri, ürününüzün modeline göre değişiklik gösterebilir. Gösterge panelindeki işitsel ve görsel fonksiyonlar ürünü kullanmanıza yardımcı olur.



1. Soğutucu bölme göstergesi
2. Hata durumu göstergesi
3. Sıcaklık göstergesi
4. Tatil fonksiyon düğmesi
5. Sıcaklık ayar düğmesi
6. Bölme seçim düğmesi
7. Dondurucu bölme göstergesi
8. Ekonomi modu göstergesi
9. Tatil fonksiyonu göstergesi

***opsiyonel**



***Opsiyonel:** Bu kullanma kılavuzunda yer alan şekiller örnek olarak verilmiş olup ürününüzle birebir aynı olmayabilir. Satın almış olduğunuz üründe ilgili parçalar yoksa, şekil başka modeller için geçerlidir.

5 Ürünün kullanılması

1. Soğutucu bölme göstergesi

Soğutucu bölme sıcaklığı ayarlanırken soğutucu bölme ışığı yanar.

2. Hata durumu göstergesi

Buzdolabınız yeterli soğutma yapmıyorsa ya da bir sensör arızası meydana gelirse, bu gösterge devreye girer. Bu gösterge aktif olduğunda, dondurucu bölümü sıcaklık göstergesinde "E", soğutucu bölümü sıcaklık göstergesinde ise "1,2,3..." gibi rakamlar görüntülenir. Göstergedeki bu rakamlar, servis personeline hata hakkında bilgi verir.

3. Sıcaklık göstergesi

Dondurucu, soğutucu bölme sıcaklığını gösterir.

4. Tatil fonksiyonu düğmesi

Bu fonksiyonu aktiflemek için Tatil düğmesine 3 sn basın. Tatil fonksiyonu aktif olduğunda, soğutucu bölümü sıcaklık göstergesinde "- -" ibaresi görünür ve soğutucu bölümünde hiçbir aktif soğutma işlemi gerçekleştirilmez. Bu fonksiyonda, yiyeceklerinizi soğutucu bölümünde tutmanız uygun değildir. Diğer bölmeler, bunlar için ayarlanmış sıcaklıklara göre soğutulmaya devam edecektir.

Bu fonksiyonu iptal etmek için tekrar **Tatil** düğmesine basın.

5. Sıcaklık ayar düğmesi

İlgili bölme sıcaklığını -24°C... -18°C ve 8°C...1°C arasında değiştirir.

6. Bölme seçim düğmesi

Seçim düğmesi soğutucu ve dondurucu bölmeleri arasında geçiş yapmak için buzdolabı bölme seçim düğmesine basın.

7. Dondurucu bölme göstergesi

Dondurucu bölme sıcaklığı ayarlanırken soğutucu bölme ışığı yanar.

8. Ekonomi modu göstergesi

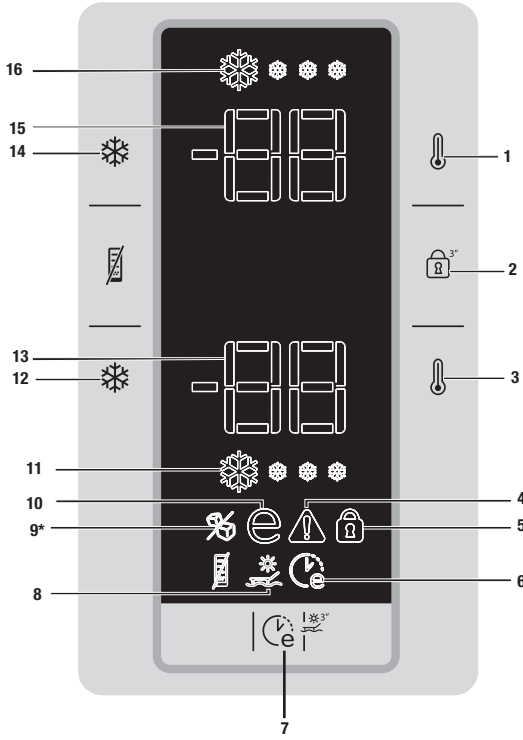
Buzdolabının, enerji tasarruf modunda çalıştığını belirtir. Bu gösterge, dondurucu bölümünün sıcaklığı -18°C'ye ayarlanmışsa aktif olacaktır.

9. Tatil fonksiyonu göstergesi

Tatil fonksiyonunun aktif olduğunu gösterir.

5 Ürünün kullanılması

*opsiyonel



1. Soğutucu bölme sıcaklık ayar düğmesi
2. Tuş kilidi düğmesi
3. Dondurucu bölme sıcaklık ayar düğmesi
4. Hata durumu göstergesi
5. Tuş kilidi göstergesi
6. Eko ekstra fonksiyonu göstergesi
7. Eko ekstra / tatil düğmesi
8. Tatil fonksiyonu göstergesi
9. Buzmatik kapalı göstergesi
(*Bazı modellerde)
10. Ekonomik kullanım göstergesi
11. Hızlı dondurma fonksiyonu göstergesi
12. Hızlı dondurma fonksiyonu düğmesi
13. Dondurucu bölme sıcaklık göstergesi
14. Hızlı soğutma fonksiyonu / Buzmatik açma-kapatma düğmesi
15. Soğutucu bölme sıcaklık göstergesi
16. Hızlı soğutma fonksiyonu göstergesi



***Opsiyonel:** Bu kullanma kılavuzunda yer alan şekiller örnek olarak verilmiş olup olup ürününüzle birebir aynı olmayabilir. Satın almış olduğunuz üründe ilgili parçalar yoksa, şekil başka modeller için geçerlidir.

5 Ürünün kullanılması

1. Soğutucu bölme sıcaklık ayar düğmesi

Bu düğmeye basıldığında soğutucu bölme sıcaklığı sırayla 8, 7,6, 5,4,3, 2, 8... değerlerine ayarlanabilir. Soğutucu bölme sıcaklığını istediğiniz değere ayarlamak için bu düğmeye basın.

2. Tuş kilidi düğmesi

Bu düğmeye (3sn) süreyle basıldığında tuş kilidi fonksiyonu aktif olur ve tuş kilidi göstergesi yanar. Bu düğmeye (3sn) süreyle tekrar basıldığında tuş kilidi fonksiyonu iptal olur.

3. Dondurucu bölme sıcaklık ayar düğmesi

Bu düğmeye basıldığında dondurucu bölme sıcaklığı -18,-19,-20,-21, -22, -23,-24, -18... değerlerine sırası ile ayarlanabilir. Dondurucu bölme sıcaklığını istediğiniz değere ayarlamak için bu düğmeye basın.

4. Hata durumu göstergesi

Ürün yeterli soğutma yapmıyorsa ya da bir sensör arızası meydana gelirse, bu gösterge devreye girer. Bu gösterge etkinleştğinde, dondurucu bölme sıcaklık göstergesinde "E", soğutucu bölme sıcaklık göstergesinde ise "1,2,3..." gibi rakamlar görüntülenir. Göstergedeki rakamlar, servis personeline hata hakkında bilgi verir.



Dondurucu bölmeye sıcak yiyecek koyduğunuzda ya da kapıyı uzun süre açık bıraktığınızda, göstergede bir süre için ünlem işareti yanabilir. Bu bir arıza değildir, yiyecekler soğuduğunda bu uyarı kaybolacaktır.

5. Tuş kilidi göstergesi

Ürünün sıcaklık ayarının değiştirilmesini engellemek istediğinizde bu fonksiyonu kullanın. Etkinleştirmek için soğutucu bölme sıcaklık ayar düğmesi ve dondurucu bölme sıcaklık ayar düğmesine birlikte uzunca (3sn) basın.

6. Eko ekstra fonksiyonu göstergesi

Eko ekstra fonksiyonunun etkin olduğunu gösterir. Bu fonksiyon etkinken, ürünü en az kullandığınız zamanlar otomatik olarak algılanır ve bu zamanlarda enerji tasarruflulu soğutma gerçekleştirilir.



Enerji tasarruflulu soğutma gerçekleşirken Ekonomik kullanım göstergesi de yanar.



Fonksiyonu iptal etmek için ilgili düğmeye basın.

7. Eko ekstra / Tatil düğmesi

Bu düğmeye kısa süreyle basıldığında Eko ekstra fonksiyonu etkinleştirilir. Düğmeye uzun süre (3sn) basıldığında ise tatil fonksiyonu etkinleştirilir. Düğmeye tekrar basıldığında ise seçili fonksiyon iptal edilir.

8. Tatil fonksiyonu göstergesi

Tatil fonksiyonunun etkin olduğunu gösterir. Bu fonksiyon etkinken soğutucu bölme sıcaklık göstergesinde "- -" belirir ve soğutucu bölmede soğutma yapılmaz. Diğer bölmeler ayarlanan sıcaklık değerine uygun olarak soğutulur.



Fonksiyonu iptal etmek için ilgili düğmeye basın.

9. Buzmatik kapalı göstergesi

Buzmatik'in çalışır durumda olup olmadığını gösterir. Yanıyorsa buzmatik çalışmıyor demektir. Buzmatik'i tekrar çalıştırmak için buzmatik açma-kapatma düğmesini 3 saniye basılı tutun.



Bu fonksiyon seçili iken su tankından su alımı duracaktır. Ancak buzmatikteki daha önce yapılmış buzlar alınabilir.

5 Ürünün kullanılması

10. Ekonomik kullanım göstergesi

Ürünün enerji tasarrufu modunda çalıştığını gösterir. Dondurucu bölme sıcaklığı -18 olarak ayarlandığında veya Eko-Ekstra fonksiyonuyla enerji tasarruflu soğutma gerçekleştirilirken bu gösterge yanar.



Hızlı soğutma veya hızlı dondurma fonksiyonları seçildiğinde ekonomik kullanım göstergesi söner.

11. Hızlı dondurma fonksiyonu göstergesi

Animasyonlu bir şekilde yanıp sönen hızlı dondurma fonksiyonunun etkin olduğunu gösterir.

12. Hızlı dondurma fonksiyonu düğmesi

Hızlı dondurma fonksiyonunu etkinleştirmek veya devreden çıkarmak için bu düğmeye basın. Fonksiyonu etkinleştirdiğinizde, dondurucu bölme ayarlı sıcaklıktan daha düşük bir değere soğutulacaktır.



Hızlı dondurma fonksiyonunu dondurucu bölmeye koyduğunuz yiyecekleri hızlı bir şekilde dondurmak istediğinizde kullanın. Büyük miktarda taze yiyecek dondurmak istiyorsanız, yiyecekleri ürüne yerleştirmeden önce fonksiyonu etkinleştirin.



Hızlı dondurma fonksiyonu iptal edilmezse en fazla 4 saat sonra veya soğutucu bölme yeterli soğukluğa ulaşınca otomatik olarak iptal olur.



Elektrik kesintisi sonrası bu fonksiyon hatırlanmaz.

13. Dondurucu bölme sıcaklık göstergesi

Dondurucu bölmenin ayarlı olduğu sıcaklığı gösterir.

14. Hızlı soğutma fonksiyonu / Buzmatik açma-kapatma düğmesi

Düğmenin iki fonksiyonu vardır. Hızlı soğutma fonksiyonunu etkinleştirmek veya devre dışı bırakmak için basıp bırakın. Hızlı soğutma göstergesi sönecek ve ürün normal ayarlarına geri dönecektir.

Buzmatığı açmak veya kapatmak için ise yaklaşık 3 saniye basılı tutun.



Hızlı soğutma fonksiyonunu soğutucu bölmeye koyduğunuz yiyecekleri hızlı bir şekilde soğutmak istediğinizde kullanın. Büyük miktarda taze yiyecek soğutmak istiyorsanız, yiyecekleri ürüne yerleştirmeden önce fonksiyonu etkinleştirin.



Hızlı soğutma fonksiyonu iptal edilmezse en fazla 8 saat sonra veya dondurucu bölme yeterli soğukluğa ulaşınca otomatik olarak iptal olur.



Hızlı soğutma düğmesine kısa aralıklarla tekrar tekrar basarsanız, elektrik devre koruması etkinleşir ve kompresör hemen devreye girmez.



Elektrik kesintisi sonrası bu fonksiyon hatırlanmaz.

15. Soğutucu bölme sıcaklık göstergesi

Soğutucu bölmenin ayarlı olduğu sıcaklığı gösterir.

16. Hızlı soğutma fonksiyonu göstergesi

Animasyonlu bir şekilde yanıp sönen hızlı soğutma fonksiyonunun etkin olduğunu gösterir.

5 Ürünün kullanılması

5.2. İkili soğutma sistemi

Ürünün taze yiyecek bölmesi ve dondurulmuş yiyecek bölmesinin soğutulması için iki ayrı soğutma sistemi kullanılmıştır. Bu sayede taze yiyecek bölmesi ve dondurulmuş yiyecek bölmesindeki hava ve koku birbirine karışmaz. Kullanılan bu iki ayrı soğutma sistemi sayesinde soğutma hızı diğer buzdolaplarına göre çok daha yüksektir. Ayrıca otomatik buz çözme işlemleri de bağımsız olduğundan ilave enerji tasarrufu sağlanmaktadır.

5.3. Taze yiyeceklerin dondurulması

- Yiyecekleri ürüne sararak veya üzerlerini örterek koyun.
- Sıcak yiyecekleri ürüne koymadan önce oda sıcaklığına soğumalarını bekleyin.
- Dondurmak istediğiniz yiyecekler kaliteli ve taze olmalıdır.
- Yiyecekleri ailenizin günlük veya öğünlük ihtiyacına göre porsiyonlara ayırın.
- Yiyecekleri, kısa süre saklanacak olsalar dahi kurumalarını önlemek için hava geçirmeyecek şekilde paketleyin.

- Yiyecekleri paketlemede kullanılan malzemeler soğuğa, neme, yırtılmaya, kokuya, yağa ve aside karşı dayanıklı olmalı ve hava geçirmemelidir. Ayrıca iyi kapanmalı, kullanışlı ve derin dondurucularda kullanılmaya elverişli malzemeden yapılmış olmalıdır.
- Dondurulmuş yiyecekler çözüldükten sonra derhal kullanılmalı ve kesinlikle tekrar dondurulmamalıdır.
- Çok büyük miktarlarda yiyeceği tek seferde dondurmayın. Yiyeceklerin kalitesinin en iyi şekilde korunabilmesi, bunların içlerine kadar olabildiğince çabuk bir şekilde dondurulması ile mümkündür.
- Dondurucu bölmeye sıcak yiyecek koyulduğunda, bu yiyeceklerin tamamen sertleşinceye kadar soğutulması için soğutma sistemi bir süre kesintisiz çalışır.
- Dondurulmuş satılan yiyeceklerle taze yiyeceklerin karışmamasına özellikle dikkat edin.
- Üründe hızlı dondurma fonksiyonu varsa, yiyecekleri dondurmak istediğinizde hızlı dondurma fonksiyonunu çalıştırın.

Dondurucu bölme ayarı	Soğutucu bölmesi ayarı	Açıklamalar
-18°C	4°C	Bu, normal tavsiye edilen ayardır.
-20,-24 veya -24°C	4°C	Bu ayarlar, ortam sıcaklığı 30°C'yi geçtiğinde tavsiye edilir.
Hızlı dondur	4°C	Yiyeceklerinizi kısa zamanda dondurmak istediğinizde kullanın. İşlem bittiği zaman ürün önceki konumuna geri dönecektir.
-18°C veya daha soğuk	2°C	Ortamin sıcak olması veya kapının sık açılıp kapanmasından dolayı soğutucu bölmenizin yeterince soğuk olmadığını düşünüyorsanız, bu ayarları kullanın.
-18°C veya daha soğuk	Hızlı soğut	Bu fonksiyonu, soğutucu bölmeye çok fazla yiyecek koyduğunuzda veya yiyeceklerinizi hızlı bir şekilde soğutmak istediğinizde kullanın. Hızlı soğutma fonksiyonunu yiyecekleri yerleştirmeden 4-8 saat önce etkinleştirmeniz önerilir.

5 Ürünün kullanılması

5.4. Dondurulmuş yiyeceklerin saklanması ile ilgili tavsiyeler

Satın aldığınız dondurulmuş yiyecekler, dondurulmuş yiyecek saklama bölümünde yiyecek üreticisinin talimatlarına göre saklanmalıdır.

Dondurulmuş yiyecek üreticisi ve satıcısının sağladığı yüksek kalitenin korunabilmesi için aşağıdaki noktalara dikkat edilmelidir:

1. Paketleri satın aldıktan sonra olabildiğince kısa bir süre içinde dondurucuya koyun.
2. Paketin içindekilerin etiketli ve tarihli olduğundan emin olun.
3. Paketin üzerindeki "Son Kullanma Tarihi" ve "... Tarihine Kadar Kullanın" tarihlerinin geçmediğinden emin olun.

5.5. Yiyeceklerin yerleştirilmesi

Dondurucu bölme rafları	Et, balık, dondurma, sebze vb. gibi çeşitli dondurulmuş yiyecekler.
Yumurtalık	Yumurta
Soğutucu bölme rafları	Tencere, örtülü tabak ve kapalı kaplardaki yiyecekler
Soğutucu bölme kapı rafları	Küçük ve paketlenmiş yiyecek ve içecekler (süt, meyve suyu, bira vb.)
Sebzelik	Sebze ve meyveler
Freshzone bölümü	Şarküteri ürünleri (peynir, tereyağ, salam, vb.)

5.6. Derin dondurucu bilgileri

Yiyecekler, kalitelelerini koruyabilmeleri için ürüne koyulduktan sonra mümkün olduğu kadar çabuk dondurulmalıdır.

TSE-normu (belirli ölçüm şartlarına göre) her 100 litre dondurucu bölme hacmi için ürünün, +32°C oda sıcaklığında en az 4,5 kg.'lık yiyeceği -18°C veya daha düşük sıcaklıklarda 24 saatte dondurabilmesini gerektirir.

Yiyeceklerin uzun süre korunması ancak -18°C ve daha düşük sıcaklıkta mümkündür.

Yiyeceklerin tazeliğini (derin dondurucuda -18°C ve daha düşük sıcaklıklarda) aylarca koruyabilirsiniz.

Yiyecekleri ailenizin günlük veya öğünlük ihtiyacına göre porsiyonlara ayırın.

Yiyecekleri, kısa süre saklanacak olsalar dahi kurumalarını önlemek için hava geçirmeyecek şekilde pakitleyin.

Paketleme için gerekli malzemeler:

- Soğuğa dayanıklı izolebant
- Kendinden yapışkanlı etiket
- Lastik halkalar
- Kalem

Paketlemede kullanılan malzemeler soğuğa, neme, yırtılmaya, kokuya, yağa ve aside karşı dayanıklı olmalıdır.

Dondurulacak yiyecekler, daha önce dondurulmuş yiyeceklerin kısmen de olsa çözülmesini önlemek için onlarla temas ettirilmemelidir.

Dondurulmuş yiyecekler çözüldükten sonra derhal kullanılmalı ve kesinlikle tekrar dondurulmamalıdır.

5 Ürünün kullanılması

5.7. Buz makinesi

*opsiyonel

Buz makinesi, üründen kolayca buz almanızı sağlar.

Buz makinesinin kullanılması

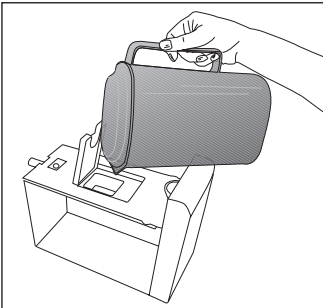
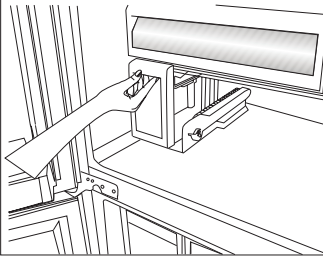
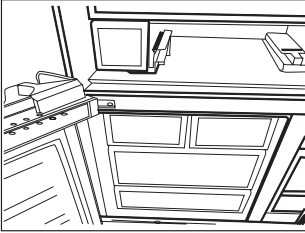
1. Soğutucu bölmedeki su tankını çıkarın.
2. Su tankını suyla doldurun.
3. Su tankını yerine takın. İlk buzlar yaklaşık dört saat içinde dondurucu bölmedeki buz makinesi çekmecesinde hazır olacaktır.



Su tankı tamamıyla dolu iken yaklaşık 60-70 küp buz elde edilebilir.



Su tankındaki su en fazla 2-3 haftada bir değiştirilmelidir.



5.8. Buzmatik

*opsiyonel

Buzmatik, üründen kolayca buz almanızı sağlar.

Buzmatığın kullanılması

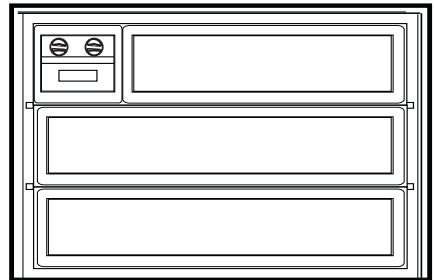
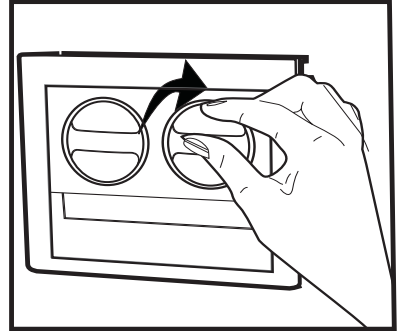
1. Buzmatığı dikkatli bir şekilde çekerek yerinden çıkarın.
2. Buzmatığı su ile doldurun.
3. Buzmatığı yerine yerleştirin. Yaklaşık iki saat sonra buz hazırdır.
4. Buz almak için buz haznelerinin üzerindeki düğmeleri 90° sağa çevirin. Buz haznelerindeki buzlar alttaki buz saklama kabına dökülecektir.
5. Buz saklama kabını çıkarıp buzları servis edin.



Buz almak için buzmatığı yerinden çıkarmayın.



İsterseniz buzları buz saklama kabında bekletebilirsiniz. Buz saklama kabı sadece buz biriktirmek içindir. İçine su doldurmayın. Aksi takdirde kırılır.



5 Ürünün kullanılması

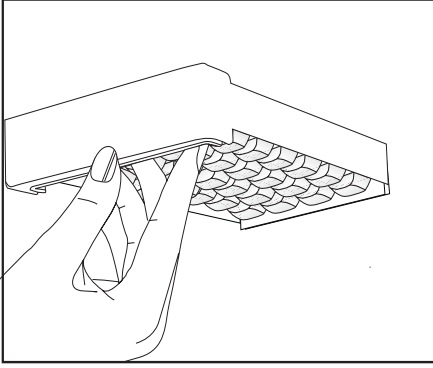
5.9. Buz kabı

*opsiyonel

Buz kabı, üründen kolayca buz almanızı sağlar.

Buz kabının kullanılması

1. Buz kabını dondurucu bölmeden çıkarın.
2. Buz kabını suyla doldurun.
3. Buz kabını dondurucu bölmeye yerleştirin. Yaklaşık iki saat sonra buz hazırdır.
4. Buz kabını dondurucu bölmeden çıkartıp buzları servis edeceğiniz kabin üzerinde hafifçe bükün. Buzlar kolayca servis kabına dökülecektir.



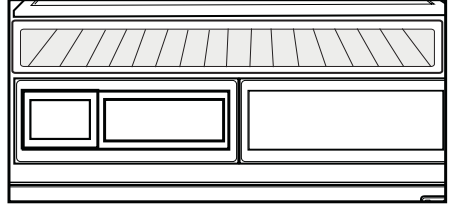
5.10. Buz çözme

Dondurucu bölmede oluşan buzlanma otomatik olarak çözülür.

5.11. Mavi ışık

*opsiyonel

Ürünün sebzelikleri mavi ışıkla aydınlatılmaktadır. Sebzeliklerdeki yiyecekler, mavi ışığın dalga boyu etkisiyle fotosentez yapmaya devam ederek tazeliklerini korur ve vitamin değerlerini artırır.



5.12. Yumurtalık

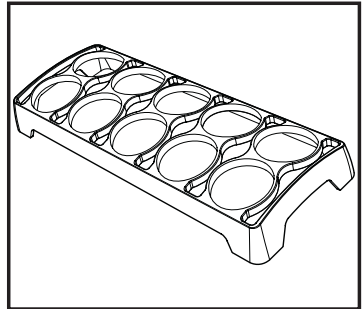
Yumurtalığı istediğiniz kapı veya gövde rafına koyabilirsiniz. Gövde rafına koyulacaksa daha soğuk alt rafların tercih edilmesi önerilir.



Yumurtalığı kesinlikle dondurucu bölmeye koymayın.



Yumurtaların diğer yiyeceklerle doğrudan temas etmemesine dikkat edin.



5 Ürünün kullanılması

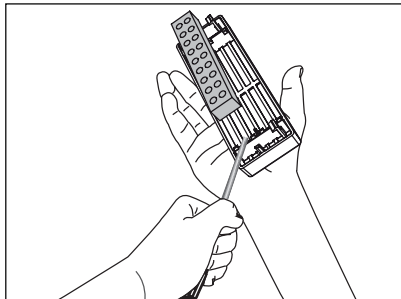
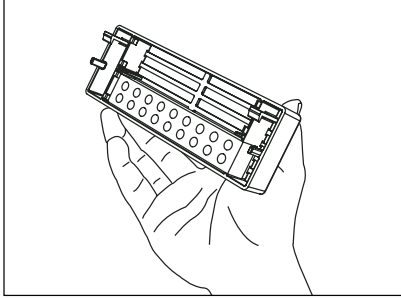
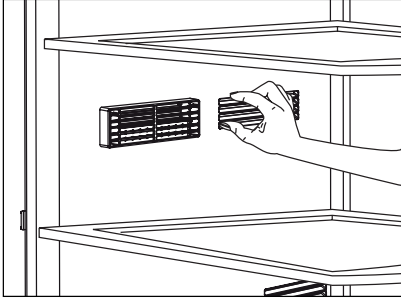
5.13. Koku filtresi ve temizlenmesi

Koku filtresi ürünün içerisinde kötü kokular oluşmasını önler.

1. Koku filtresinin takıldığı kapağı şekilde gösterildiği gibi ön taraftan aşağı doğru çekerek çıkartın.
2. Filtreyi bir gün süreyle güneşte bırakın. Bu sürede filtre temizlenmiş olacaktır.
3. Filtreyi tekrar yerine takın.



Koku filtresini yılda bir kez temizleyin.



5.14. Kahvaltılık bölümü

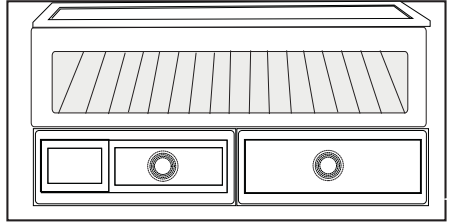
Soğutucu bölmeden birkaç derece daha soğuk bir ortamda saklanması gereken balık, kırmızı et, tavuk eti ve peynir, yoğurt gibi süt ürünlerinin saklanması için kullanılır.



Kahvaltılık bölümüne sebze ve meyve konulması önerilmez. Özellikle domates, patlıcan, kabak, salatalık, limon soğuğa karşı hassastır. Kahvaltılık bölümünde depolanmamalıdır.

Ayrıca kahvaltılık bölümünü çıkartarak ürünün iç hacmini genişletebilirsiniz:

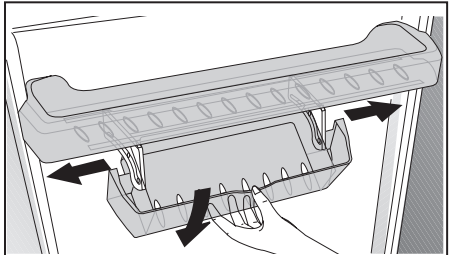
1. Bölme stopere dayanıp durana dek kendinize doğru çekin.
2. Ön tarafını yukarı kaldırıp kendinize doğru çekerek bölme yerinden çıkarın.



5.15. Kayar saklama kabı

*opsiyonel

Bu aksesuar kabı rafının kullanım hacmini arttırmak için tasarlanmıştır. Sağa ve sola hareket etme özelliğiyle bir alttaki şişe rafına uzun şişe, kavanoz veya kutuları rahatlıkla yerleştirebilmenizi sağlar.



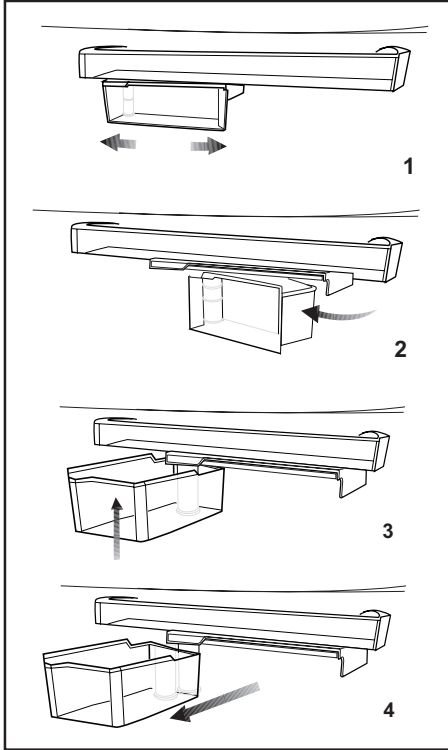
5.16. Döner saklama kutusu

*opsiyonel

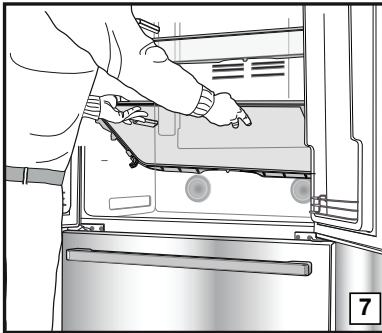
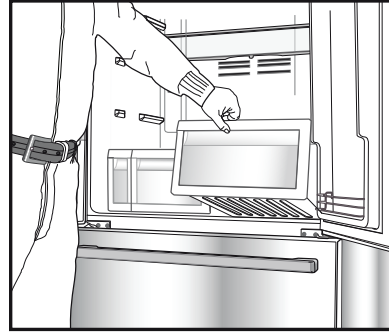
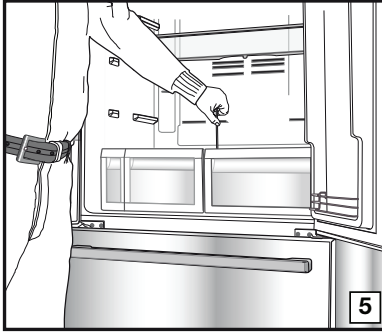
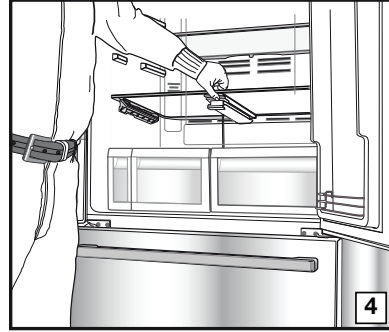
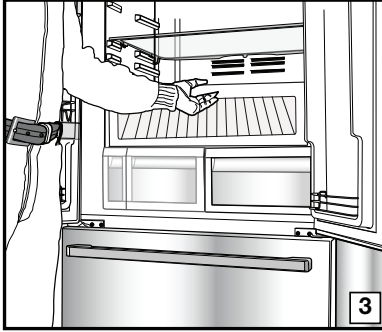
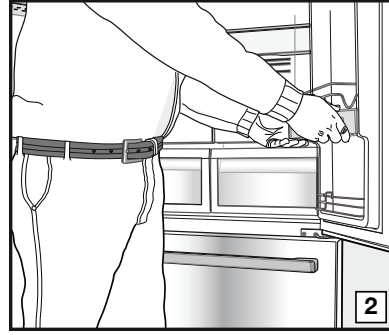
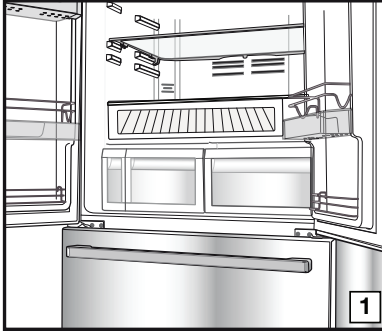
Döner saklama kutusu, aynı zamanda sağa ve sola kaydırılabilir. Bu sayede uzun şişeler, kavanozlar veya kutular bir alt rafa kolayca yerleştirilebilir (Şekil 1).

Sağ kenarından tutup döndürerek rafın içine koyduğunuz yiyeceklere kolayca ulaşabilirsiniz (Şekil 2).

Rafı doldurmak ya da temizlemek için dışarı almak istediğinizde 90 derece döndürün ve yukarı kaldırıp kendinize doğru çekin (Şekil 3-4).



5 Ürünün kullanılması



5.17. Sebzelik

Ürünün sebzeliği, özellikle sebzelerin nemini kaybetmeden taze olarak korunması için tasarlanmıştır. Bu amaçla, sebzeğin genelinde soğuk hava dolaşımı yoğunlaştırılmıştır. Sebzeliği çıkarmadan önce sebzeğin karşısında duran kapı raflarını çıkarın.

5 Ürünün kullanılması

5.18.Su pınarının kullanılması

*opsiyonel

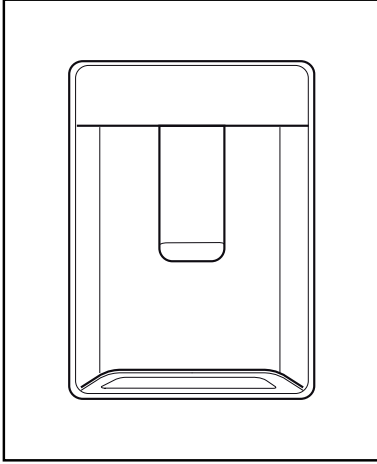


Pınardan alınan ilk birkaç bardak suyun ılık olması normaldir.



Su pınarı uzun süre kullanılmamışsa, temiz su elde etmek için ilk birkaç bardak suyu dökün.

1. Su pınarının kolunu bardağınızla ittirin. Yumuşak plastik bardak kullanıyorsanız kolu ellinizle ittirmeniz daha kolay olacaktır.
2. Bardağınıza istediğiniz kadar su doldurduktan sonra kolu bırakın.



Pınardan ne kadar su aktığı, kola hangi oranda bastırduğunuza bağlıdır. Bardağınızdaki/kabınızdaki su seviyesi yükseldikçe taşmayı önlemek için kol üzerindeki baskı miktarını hafifçe azaltın. Kola az miktarda basarsanız su damlayacaktır; bu tamamen normaldir ve bir arıza değildir.

5.19.Su pınarının su deposunun doldurulması

Su deposu doldurma haznesi kapı rafının içindedir.

1. Haznenin kapağını açın.
2. Hazneyi temiz içme suyuyla doldurun.
3. Haznenin kapağını kapatın.



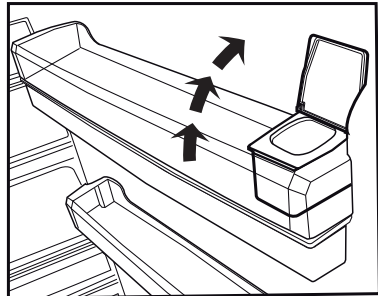
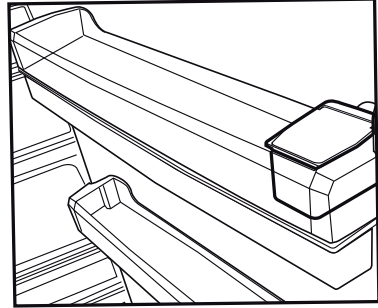
Su deposuna su dışında, meyve suyu, karbonatlı gazlı içecekler, alkollü içecekler gibi su pınarıyla kullanıma uygun olmayan başka bir sıvı doldurmayın. Bu tür sıvılar kullanılırsa su pınarı arızalanacak ve onarılamaz hasar meydana gelecektir. Garanti, bu tür kullanımları kapsamaz. Bu tür içecek / sıvılardaki bazı kimyasal maddeler ve katkı maddeleri de su deposu malzemesine zarar verebilir.



Sadece temiz içme suyu kullanın.



Su deposunun kapasitesi 3 litredir, aşırı doldurmeyin.



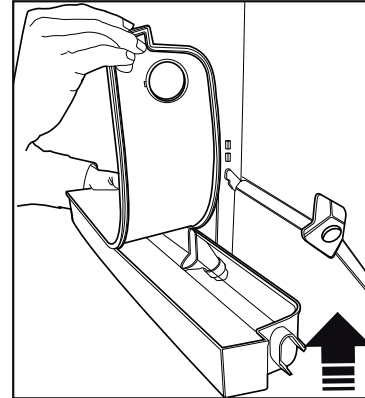
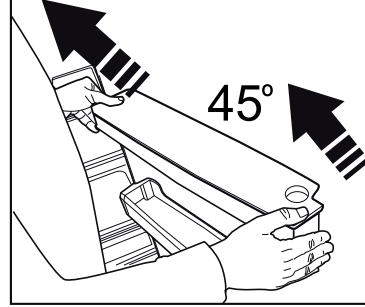
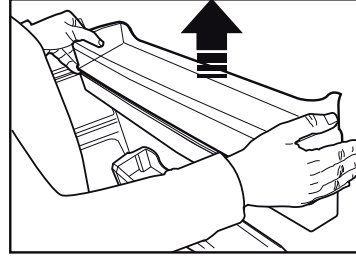
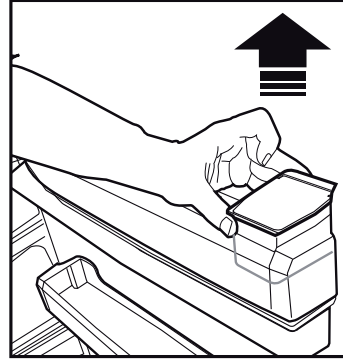
5 Ürünün kullanılması

5.20. Su deposunun temizlenmesi

1. Kapı rafının içindeki su doldurma haznesini çıkarın.
2. Kapı rafını her iki tarafından tutarak yerinden çıkarın.
3. Su deposunu her iki tarafından tutarak 45 derece açı ile yerinden çıkarın.
4. Su deposunun kapağını çıkararak depoyu temizleyin.



Su deposu ve su pınarı bileşenleri bulaşık makinesinde yıkanmamalıdır.



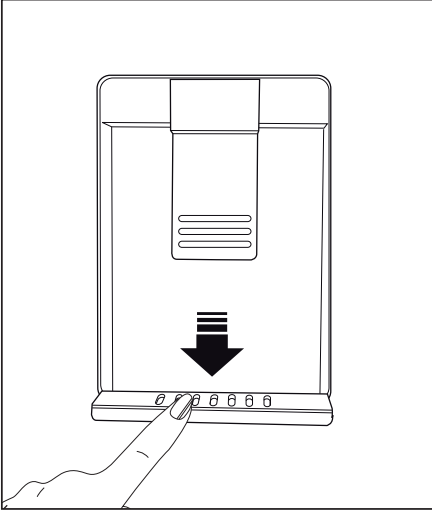
5 Ürünün kullanılması

5.21. Damlama tepsi

Su pınarı kullanılırken damlayan su, damlama tepsinde birikir.

Plastik süzgeci şekilde gösterildiği gibi çıkartın.

Kuru ve temiz bir bez ile biriken suyu silin.



6 Bakım ve temizlik

Düzenli aralıklarla temizlenmesi halinde ürünün kullanım ömrü uzar ve sık karşılaşılan sorunlar azalır.



UYARI: Ürününüzü temizlemeden önce fişini çekin.

- Temizlik için kesinlikle gaz, benzin ve benzeri maddeler kullanmayın.
- Temizlik için keskin ve aşındırıcı aletler, sabun, ev temizlik maddeleri, deterjan, gaz, benzin, cila vb. maddeler kullanmayın.
- Bir çay kaşığı karbonatı yarım litre suda eritin. Bir bezi bu sıvıyla ıslatıp iyice sıkın. Bu bezle cihazınızın içini silin ve ardından iyice kurulayın.
- Lamba muhafazasına ve diğer elektrikli kısımlara su girmemesine dikkat edin.
- Cihaz uzun bir süre kullanılmayacaksa, fişini çekin, içindeki tüm yiyecek ve içecekleri çıkarın, buzdolabını temizleyin ve kapısını aralık bırakın.
- Kapı contalarının temiz olup olmadığını düzenli olarak kontrol edin. Gerekirse temizleyin.
- Kapı ve gövde raflarını çıkarmak için üzerindeki lerin tümünü alın.
Kapı raflarını yukarı doğru kaldırarak çıkarın. Temizleyip kuruladıktan sonra yukarıdan aşağıya doğru kaydırarak yerine takın.
- Ürünün dış yüzey temizliğinde ve krom kaplı parçaların temizliğinde asla klor içeren su ya da temizlik maddesi kullanmayınız. Klor, bu tür metal yüzeylerde paslanmaya neden olur.

6.1. Kötü kokuların önlenmesi

Ürününüzün üretiminde kokuya neden olacak hiçbir madde kullanılmamaktadır. Ancak uygun olmayan yiyecek saklama koşulları ve ürün iç yüzeyinin gerektiği şekilde temizlenmemesine bağlı olarak koku ortaya çıkabilir. Bu sorunu önlemek için şunlara dikkat edin:

- Ürünün temiz tutulması önemlidir. Yemek artıkları vb. lekeler kokuya neden olabilir. Bu yüzden buzdolabını 15 günde bir karbonatlı suyla temizleyin. Kesinlikle deterjan veya sabun kullanmayın.

- Yiyecekleri kapalı kaplarda saklayın. Ağız açık saklanan gıdalardan yayılan mikroorganizmalar kötü kokuya neden olur.
- Saklama süresi dolan ve bozulan gıdaları kesinlikle ürününüzde bekletmeyin.



Çay bilinen en iyi koku alıcılarından biridir. Çayda bulunan Catechin maddesinin molekülündeki açık hidroksil (OH) uçları, koku veren uçucu organikleri tutarak kötü kokuları temizler. Demlemiş olduğunuz çay posasını ağız açık bir kap içinde akşamdan ürünün içine yerleştirin ve en geç 12 saat sonra alın. Çay posasını ürünün içinde 12 saatten fazla tutarsanız, kokuya sebep olan organizmaları bünyesinde toplayacağı için kokunun kaynağı haline gelebilir.

6.2. Plastik yüzeylerin korunması

Ürünün plastik yüzeylerine zarar vereceği için sıvı yağları veya pışmış yağlı yemekleri ürüne ağız açık kaplarda koymayın. Plastik yüzeylere yağ dökülmesi veya bulaşması durumunda ilgili bölgeyi hemen ılık suyla temizleyip kurulayın.

7 Sorun giderme

Servis çağırmadan önce, bu listeyi gözden geçirin. Bunu yapmak sizi zaman ve para kaybından kurtarır. Bu liste sık rastlanabilecek, hatalı işçiliğe ya da malzeme kullanımına bağlı olmayan şikayetleri içerir. Bahsedilen bazı özellikler ürününüzde olmayabilir.

Ürün çalışmıyor.

- Fiş prize tam oturmamıştır. >>> *Fişi prize tam oturacak şekilde takın.*
- Ürünün bağlandığı prizin sigortası ya da ana sigorta atmıştır. >>> *Sigortayı kontrol edin.*

Soğutucu bölmesinin (MULTI ZONE, COOL CONTROL ve FLEXI ZONE) yan duvarında terleme.

- Ortam çok soğuktur. >>> *Ürünü sıcaklığın 10 °C'nin altına düştüğü ortamlara kurmayın.*
- Kapı çok sık açılıp kapanmıştır. >>> *Ürünün kapısını çok sık açıp kapamamaya dikkat edin.*
- Ortam çok nemlidir. >>> *Ürünü çok nemli ortamlara kurmayın.*
- Sıvı içeren yiyecekler açık kaplarda saklanıyor olabilir. >>> *Sıvı içeren yiyecekleri kapalı kaplarda saklayın.*
- Ürünün kapısı açık kalmıştır. >>> *Ürünün kapısını uzun süre açık tutmayın.*
- Termostat çok soğuk bir değere ayarlanmıştır. >>> *Termostatu uygun değere ayarlayın.*

Kompresör çalışmıyor

- Ani elektrik kesilmesinde veya fişin çıkarılıp takılmasında, ürün soğutma sistemindeki gazın basıncı henüz dengelenmemiş olduğu için kompresör koruyucu termiği atar. Yaklaşık 6 dakika sonra ürün çalışmaya başlayacaktır. Bu süre sonunda ürün çalışmaya başlamazsa servis çağırın.
- Buz çözme devresindedir. >>> *Tam otomatik buz çözme yapan bir ürün için bu normaldir. Buz çözme döngüsü periyodik olarak gerçekleşir.*
- Ürünün fişi prize takılı değildir. >>> *Fişin prize takılı olduğundan emin olun.*
- Sıcaklık ayarları doğru yapılmamıştır. >>> *Uygun sıcaklık ayarını seçin.*
- Elektrik kesilmiştir. >>> *Elektrik geldiğinde ürün normal şekilde çalışmaya devam edecektir.*

Ürün çalışırken çalışma sesi artıyor.

- Ortam sıcaklığının değişmesine bağlı olarak ürünün çalışma performansı değişebilir. Bu normaldir ve bir arıza değildir.

Ürün çok sık ya da çok uzun süre çalışıyor.

- Yeni ürün, eskisinden daha geniş olabilir. Daha büyük ürünler daha uzun süre çalışır.
- Oda sıcaklığı yüksek olabilir. >>> *Sıcak ortamlarda daha uzun süre çalışması normaldir.*
- Ürünün fişi daha yeni takılmış ya da yeni yiyecek koyulmuş olabilir. >>> *Fiş yeni takıldığında ya da yeni yiyecek konulduğunda ürünün ayarlanan sıcaklığa ulaşması daha uzun zaman alır. Bu normaldir.*
- Ürüne yakın zamanda fazla miktarlarda sıcak yemek konmuş olabilir. >>> *Ürüne sıcak yemek koymayın.*
- Kapılar sık sık açılmış ya da uzun süre açık kalmıştır. >>> *İçeri giren sıcak hava ürünün daha uzun çalışmasına neden olur. Kapıları çok sık açmayın.*
- Dondurucu ya da soğutucu kapısı aralık kalmış olabilir. >>> *Kapıların tamamen kapalı olup olmadığını kontrol edin.*
- Ürün çok düşük bir sıcaklığa ayarlanmıştır. >>> *Ürünün sıcaklığını daha yüksek bir dereceye ayarlayın ve bu sıcaklığa ulaşmasını bekleyin.*
- Soğutucu ya da dondurucu kapı contası kirlenmiş, eskimiş, kırılmış ya da tam oturmamış olabilir. >>> *Contayı temizleyin ya da değiştirin. Hasarlı / kopuk kapı contası ürünün mevcut sıcaklığı korumak için daha uzun süre çalışmasına neden olur.*

Sorun giderme

Dondurucu sıcaklığı çok düşük ama soğutucu sıcaklığı yeterli.

- Dondurucu bölme sıcaklığı çok düşük bir değere ayarlanmıştır. >>> *Dondurucu bölme sıcaklığını daha yüksek bir dereceye ayarlayıp kontrol edin.*

Soğutucu sıcaklığı çok düşük ama dondurucu sıcaklığı yeterli.

- Soğutucu bölme sıcaklığı çok düşük bir değere ayarlanmıştır. >>> *Soğutucu bölme sıcaklığını daha yüksek bir dereceye ayarlayıp kontrol edin.*

Soğutucu bölme çekmecelerinde saklanan yiyecekler donuyor.

- Soğutucu bölme sıcaklığı çok yüksek bir değere ayarlanmıştır. >>> *Soğutucu bölme sıcaklığını daha düşük bir değere ayarlayıp kontrol edin.*

Soğutucu ya da dondurucudaki sıcaklık çok yüksek.

- Soğutucu bölme sıcaklığı çok yüksek bir değere ayarlanmış olabilir. >>> *Soğutucu bölme sıcaklık ayarının dondurucu bölme sıcaklığı üzerinde etkisi vardır. Soğutucu ya da dondurucu bölme sıcaklığını değiştirerek ilgili bölmelerin sıcaklığı yeterli seviyeye gelene kadar bekleyin.*
- Kapılar sık açılmış ya da uzun süre açık kalmıştır. >>> *Kapıları çok sık açmayın.*
- Kapı aralık olabilir. >>> *Kapıyı tamamen kapayın.*
- Ürünün fişi daha yeni takılmış ya da yeni yiyecek konulmuş olabilir. >>> *Bu normaldir. Fiş yeni takıldığında ya da yeni yiyecek konulduğunda ürünün ayarlı sıcaklığa ulaşması normalden daha uzun zaman alır.*
- Ürüne yakın zamanda fazla miktarlarda sıcak yemek konmuş olabilir. >>> *Ürüne sıcak yemek koymayın.*

Sarsılma ya da gürültü.

- Zemin düz veya dayanıklı değildir. >>> *Ürün yavaşça hareket ettirildiğinde sallanıyorsa ayaklarını ayarlayarak ürünü dengeleyin. Ayrıca zeminin ürünü taşıyabilecek kadar dayanıklı olmasına dikkat edin.*
- Ürünün üzerine konulmuş eşyalar gürültü yapıyor olabilir. >>> *Ürünün üzerinde bulunan eşyaları kaldırın.*

Üründen sıvı akması, püskürmesi vb. sesler geliyor.

- Ürünün çalışma prensipleri gereği sıvı ve gaz akışları gerçekleşmektedir. >>> *Bu normaldir ve bir arıza değildir.*

Üründen rüzgar sesi geliyor.

- Ürünün soğutma işlemi gerçekleştirilmesi için fan kullanılmaktadır. Bu normaldir ve bir arıza değildir.

Ürünün iç duvarlarında terleme oluyor.

- Havanın sıcak ve nemli olması buzlanmayı ve yoğunlaşmayı artırır. *Bu normaldir ve bir arıza değildir.*
- Kapılar sık açılmış ya da uzun süre açık kalmıştır. >>> *Kapıları çok sık açmayın, açıkça kapayın.*
- Kapı aralık olabilir. >>> *Kapıyı tamamen kapayın.*

Ürünün dışında ya da kapıların arasında terleme oluşuyor.

- Hava nemli olabilir, nemli havalarda bu gayet normaldir. >>> *Nem azaldığında yoğunlaşma kaybolur.*

Ürünün içi kötü kokuyor.

- Düzenli temizlik yapılmamıştır. >>> *Ürünün içini sünger, ılık su veya karbonatlı suyla düzenli olarak temizleyin.*
- Bazı kaplar ya da paketleme malzemeleri koku yapabilir. >>> *Koku yapmayan kap ya da paketleme malzemesi kullanın.*
- Yiyecekler ürüne ağzı açık kaplarda konulmuştur. >>> *Yiyecekleri kapalı kaplarda saklayın. Ağzı açık saklanan yiyeceklerden yayılan mikroorganizmalar kötü kokulara neden olabilir.*
- Saklama süresi dolan ve bozulan yiyecekleri üründen çıkarın

Sorun giderme

Kapı kapanmıyor.

- Yiyecek paketleri kapının kapanmasını engelliyor olabilir. >>> *Kapıları engelleyen paketlerin yerlerini değiştirin.*
- Ürün zemin üstünde tamamen dik durmuyor olabilir. >>> *Ayaklarını ayarlayarak ürünü dengeleyin.*
- Zemin düz ya da sağlam değildir. >>> *Zeminin düz ve ürünü taşıyabilecek kadar sağlam olmasına dikkat edin.*

Sebzelikler sıkışmış.

- Yiyecekler çekmecenin üst bölümüne geçiyor olabilir. >>> *Çekmecedeki yiyecekleri düzenleyin.*



UYARI: Bu bölümdeki talimatları uygulamanıza rağmen sorunu gideremezseniz ürünü satın aldığınız bayi ya da Yetkili Servise başvurun. Çalışmayan ürünü kendiniz onarmayı denemeyin.

8 Tüketici hizmetleri

Değerli Müşterimiz,

Arçelik Çağrı Merkezi haftanın 7 günü 08:00-24:00 saatleri arasında 444'lü telefon numarası ile canlı olarak hizmet vermektedir.

Doğrudan bu numarayı çevirerek Arçelik Çağrı Merkezine başvurabilir ve arzu ettiğiniz hizmeti talep edebilirsiniz.

Çağrı Merkezimize ayrıca www.arcelik.com.tr adresindeki Tüketici Hizmetleri bölümünde bulunan formu doldurarak ya da 0 216 423 23 53 nolu telefona faks çekerek de ulaşabilirsiniz.

Yazılı başvurular için adresimiz: Arçelik Çağrı Merkezi, Arçelik A.Ş. Ankara Asfaltı Yanı, 34950 Tuzla/ İSTANBUL

Arçelik Çağrı Merkezi

444 0 888

(Sabit telefonlardan veya cep telefonlarından alan kodu çevirmeden arayınız*)

Diğer Numara

0 216 585 8 888

Aşağıdaki önerilere uymanızı rica ederiz.

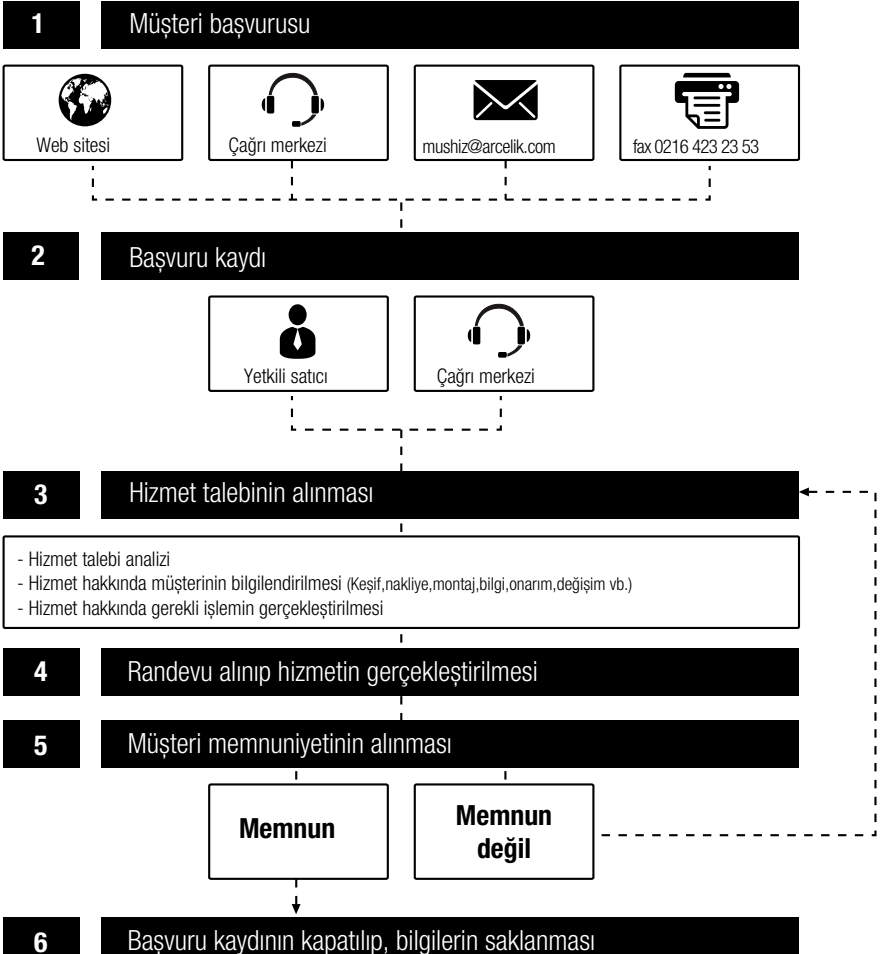
1. Ürününüzü aldığınızda Garanti belgesini Yetkili Satıcınıza onaylatırınız.
2. Ürününüzü kullanma kılavuzu esaslarına göre kullanınız.
3. Ürününüzle ilgili hizmet talebiniz olduğunda yukarıdaki telefon numaralarından Hizmet Merkezimize başvurunuz.
4. Hizmet için gelen teknisyene "teknisyen kimlik kartı" nı sorunuz.
5. İşiniz bittiğinde servis teknisyeninden "HİZMET FİŞİ" istemeyi unutmayınız. Alacağınız Hizmet Fişi, ilerde ürününüzde meydana gelebilecek herhangi bir sorunda size yarar sağlayacaktır.
6. Kullanım ömrü: 10 yıldır. (Ürünün fonksiyonunu yerine getirebilmesi için gerekli yedek parça bulundurma süresi)

9 Müşteri memnuniyeti politikası

Arçelik A.Ş. olarak, hizmet verdiğimiz markamızın müşteri istek ve önerilerinin müşteri profili ayrımı yapılmaksızın her kanaldan (çağrı merkezi, e-posta, www.arcelik.com.tr, faks, mektup, sosyal medya, bayi) rahatlıkla iletilebildiği, izlenebilir, raporlanabilir, şeffaf ve güvenli tek bir bilgi havuzunda toplandığı, bu kayıtların yasal düzenlemelere uygun, objektif, adil ve gizlilik içinde ele alındığı, değerlendirildiği ve süreçlerin sürekli kontrol edilerek iyileştirildiği, mükemmel müşteri deneyimini yaşatmayı ana ilke olarak kabul etmiş müşteri odaklı bir yaklaşımı benimsemekteyiz.

Yaklaşımımıza paralel olarak tüm süreçler yönetim sistemi ile entegre edilerek, birbirini kontrol eden bir yapı geliştirilmiş olup, yönetim hedefleri de bu sistem üzerinden beslenmektedir.

Hizmet talebinin değerlendirilmesi





Garanti ile ilgili olarak
müşterinin dikkat etmesi
gereken hususlar

ARÇELİK tarafından verilen bu garanti, Buzdolabı'nın normalin dışında kullanılmasından doğacak arızaların giderilmesini kapsamadığı gibi, aşağıdaki durumlar da garanti dışıdır:

1. Kullanma hatalarından meydana gelen hasar ve arızalar,
2. Ürünün müşteriye tesliminden sonraki yükleme, boşaltma ve taşıma sırasında oluşan hasar ve arızalar,
3. Voltaj düşüklüğü veya fazlalığı; hatalı elektrik tesisatı; ürünün etiketinde yazılı voltajdan farklı voltajda kullanma nedenlerinden meydana gelecek hasar ve arızalar,
4. Yangın ve yıldırım düşmesi ile meydana gelecek arızalar ve hasarlar.
5. Ürünün kullanma kılavuzlarında yer alan hususlara aykırı kullanılmasından kaynaklanan arızalar.

Yukarıda belirtilen arızaların giderilmesi ücret karşılığında yapılır.

Ürünün kullanım yerine montajı ve nakliyesi ürün fiyatına dahil değildir.

Garanti belgesinin tekemmül ettirilerek tüketiciye verilmesi sorumluluğu, tüketicinin mali satın aldığı satıcı, bayi, acenta ya da temsilciliklere aittir. Garanti belgesi üzerinde tahrifat yapıldığı, ürün üzerindeki orijinal seri numarası kaldırıldığı veya tahrif edildiği takdirde bu garanti geçersizdir.

Ürününüzün CE uygunluk değerlendirmesi Arçelik A.Ş. tesislerinde yapılmıştır.

Üretim yeri: Arçelik A.Ş. Buzdolabı İşletmesi
Organize Sanayi Bölgesi 1. Cadde 26110 Eskişehir

Çağrı Merkezi
444 0 888

Diğer Numara
0216 585 8 888

ARÇELİK A.Ş. Tuzla 34950 İstanbul
Tel: (0-216) 585 85 85 Fax: (0-216) 585 80 80

ARÇELİK buzdolabının, kullanma kılavuzunda gösterildiği şekilde kullanılması ve Arçelik'in yetkili kıldığı Servis elemanları dışındaki şahıslar tarafından bakım, onarım veya başka bir nedenle müdahale edilmemesi olması şartıyla, bütün parçaları dahil olmak üzere tamamı malzeme, işçilik ve üretim hatalarına karşı ürünü teslim tarihinden itibaren 3 (ÜÇ) YIL SÜRE İLE GARANTİ EDİLMİŞTİR.

Garanti kapsamı içinde gerek malzeme ve işçilik gerekse montaj hatalarından dolayı arızalanması halinde yapılan işlemler için işçilik masrafı, değiştirilen parça bedeli ya da başka bir ad altında hiçbir ücret talep edilmeyecektir. Garanti süresi içinde yapılacak onarımlarda geçen süre, garanti süresine ilave edilir. Tamir süresi en fazla 20 iş günüdür. Bu süre mamulün yetkili servis atölyelerimize, yetkili servis atölyelerimiz bulunmaması durumunda Yetkili Satıcılarımıza veya Firmamıza bildirildiği tarihten itibaren başlar. Ürünü arızasının 10 iş günü içinde giderilememesi halinde Arçelik A. Ş., ürünün tamiri tamamlanuncaya kadar, benzer özelliklere sahip başka bir ürünü, müşterinin kullanımına tahsis edecektir.

Arızanın giderilmesi konusunda uygulanacak teknik yöntemlerin tespiti ile değiştirilecek parçaların saptanması tamamen firmamıza aittir. Arızanın giderilmesi ürünün bulunduğu yerde Yetkili Servis atölyelerinde yapılabilir. Müşterimizin buna onayı şarttır.

Tüketicinin onarım hakkını kullanmasına rağmen malın;

-Tüketicieye teslim edildiği tarihten itibaren, garanti süresi içinde kalmak kaydıyla, bir yıl içerisinde en az dört defa veya imalatçı-üretici ve/veya ithalatçı tarafından belirlenen garanti süresi içerisinde altı defa arızalanmasının yanı sıra, bu arızaların maldan yararlanamamayı sürekli kılması,

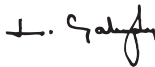
-Tamiri için gereken azami süresinin aşılması ,

-Firmanın servis istasyonunun, servis istasyonunun mevcut olmaması halinde sırayla satıcısı, bayii, acentesi temsilciliği ithalatçısı veya imalatçı-üreticisinden birisinin düzenleyeceği raporla arızanın tamirini mümkün bulunmadığının belirlenmesi, durumlarında tüketici malın ücretsiz değiştirilmesini, bedel iadesi veya ayıp oranda bedel indirimi talep edebilir.

Garanti belgesi ile ilgili olarak çıkabilecek sorunlar için T.C.Gümrük ve Ticaret Bakanlığı Tüketicinin Korunması ve Piyasa Gözetim Genel Müdürlüğü'ne başvurulabilir. Bu Garanti Belgesi'nin kullanılmasına 4077 sayılı Tüketicinin Korunması Hakkında Kanun ile bu Kanun'a dayanılarak yürürlüğe konulan Garanti Belgesi Uygulama Esaslarına Dair Yönetmelik uyarınca, T.C.Gümrük ve Ticaret Bakanlığı Tüketicinin Korunması ve Piyasa Gözetim Genel Müdürlüğü tarafından izin verilmiştir.

ARÇELİK A.Ş.

GENEL MÜDÜR



GENEL MÜDÜR YRD.



Seri No: _____

Tip: _____

Teslim Tarihi, Yeri: _____

Fatura Tarihi, No: _____

Satıcı Firma Ünvanı: _____

Adres: _____

Tel-Faks: _____

Satıcı Firma (Kaşe ve İmza): _____

Bu belge, T.C.Gümrük ve Ticaret Bakanlığı'nın 97539 no'lu ve 17.02.2011 izin tarihli belgesine göre düzenlenmiştir. Bu bölümü, ürünü aldığımız Yetkili Satıcı imzalayacak ve kaşeleyecektir.